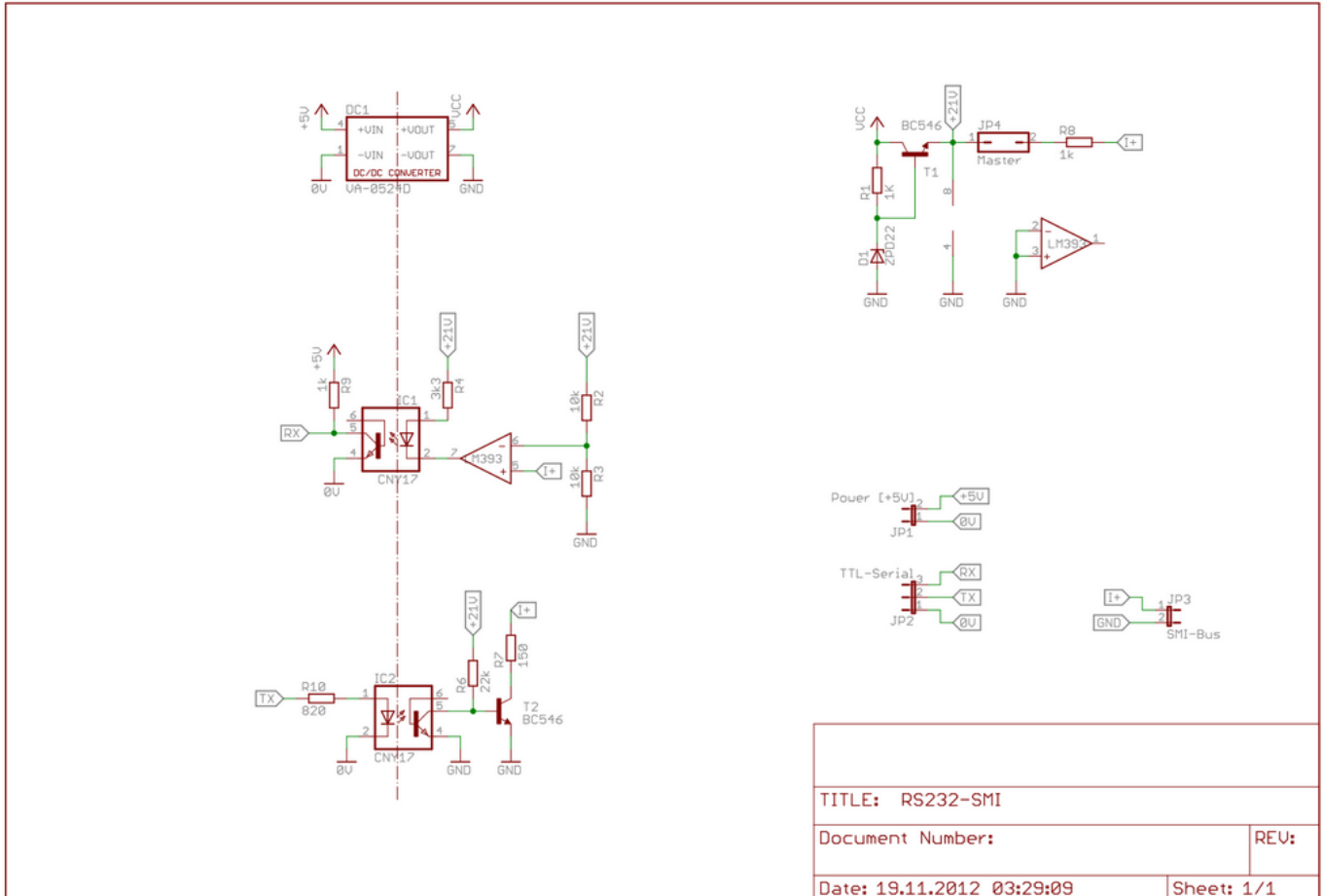


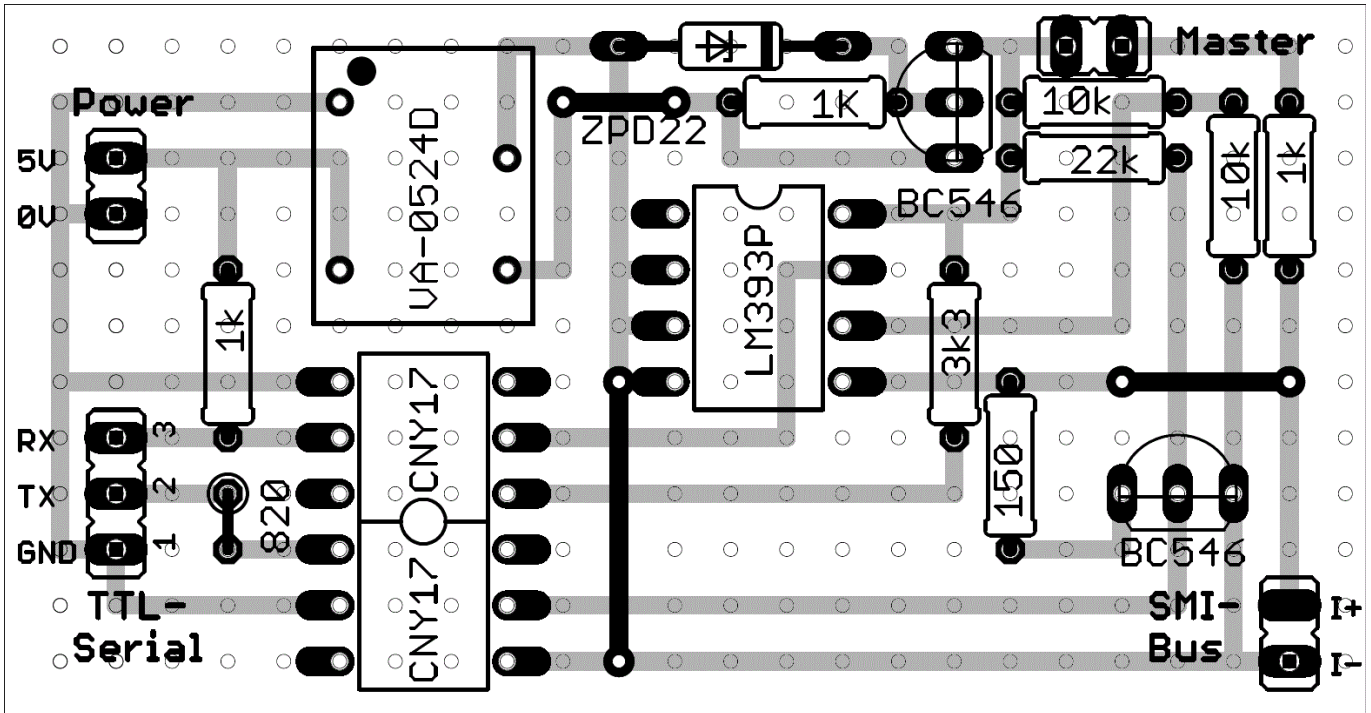
Selbstbau Interface

Da die Hardware nicht gerade günstig ist bietet es sich an ein Interface selber zu bauen. Da die genauen Spezifikationen vom SMI-Bus sind unbekannt.

Schaltplan

Durch Messungen am SMI-Bus habe ich mir selber ein Schaltplan für einen SMI-Interface erstellt. Der Schaltplan kann im Downloadbereich auch als PDF-Datei heruntergeladen werden. Der Eingang ist ein TTL-Serial-Port. Der Ausgang ist I+ und I- Signal vom SMI-Bus





Beschreibung

Der DC-Wandler erzeugt aus den 5V am Eingang die Spannung für den SMI-Port. An meinem SMI-Bus sind das 21V. Die 24-Volt werden über eine einfache Spannungsstabilisierung aus Widerstand R1, Zener-Diode D1 und Transistor T1 auf die 21V heruntergeregelt.

Nur der Busmaster darf die Spannung auf den Bus geben. Über Jumper JP4 wird die Spannung auf den Bus gegeben. Der 1kOhm Widerstand R8 erhöht den Widerstand der Spannungsquelle damit die anderen Busteilnehmer antworten können.

Der zweite Komparator des LM393 vergleicht die Spannung am SMI-Bus mit 11,5 Volt und gibt ein Digitalsignal aus das über den Optokoppler IC1 zum RC-Signal des TTL-Serial-Ports wird.

Das Sendesignal des TTL-Serial-Ports steuert über Optokoppler IC2 den Transistor T2 an und belastet den SMI-Bus mit 150 Ohm. Durch den Innenwiderstand R8 wird SMI-Bus dadurch auf etwa 2,7 Volt heruntergezogen und die Daten werden so auf den SMI-Bus gesendet.

From:

<https://smiwiki.thefischer.net/> -

Permanent link:

<https://smiwiki.thefischer.net/doku.php?id=wiki:smi:selbstbint&rev=1504438730>



Last update: **2017/09/03 13:38**